

## TO-92/13003-1.42

特点: 耐压高 开关速度快 安全工作区宽 符合 RoHS 规范

FEATURES : ■HIGH VOLTAGE CAPABILITY ■HIGH SPEED SWITCHING ■WIDE SOA ■RoHS COMPLIANT

应用: 节能灯 电子镇流器

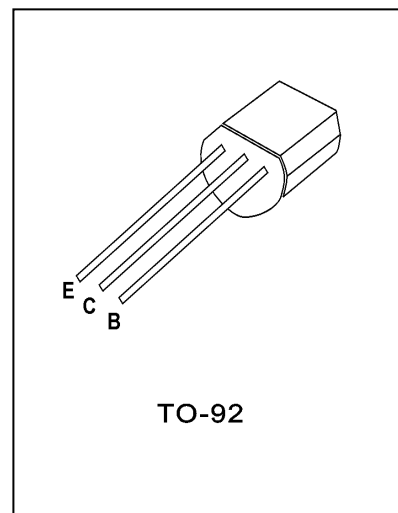
APPLICATION: ■FLUORESCENT LAMP ■ELECTRONIC BALLAST

## 最大额定值 (Tc=25°C)

## Absolute Maximum Ratings (Tc=25°C)

TO-92

参数 PARAMETER	符号 SYMBOL	额定值 VALUE	单位 UNIT
集电极-基极电压 Collector-Base Voltage	$V_{CBO}$	600	V
集电极-发射极电压 Collector-Emitter Voltage	$V_{CEO}$	400	V
集电极-发射极电压 Emitter- Base Voltage	$V_{EBO}$	9	V
集电极电流 Collector Current	$I_C$	1.2	A
集电极耗散功率 Total Power Dissipation	$P_C$	13	W
最高工作温度 Junction Temperature	$T_j$	150	°C
贮存温度 Storage Temperature	$T_{stg}$	-65-150	°C



## 电特性 (Tc=25°C)

## Electronic Characteristics (Tc=25°C)

参数名称 CHARACTERISTICS	符号 SYMBOL	测试条件 TEST CONDITION	最小值 MIN	最大值 MAX	单位 UNIT
集电极-基极截止电流 Collector-Base Cutoff Current	$I_{CBO}$	$V_{CB}=600V$		100	$\mu A$
集电极-发射极截止电流 Collector-Emitter Cutoff Current	$I_{CEO}$	$V_{CE}=400V, I_B=0$		250	$\mu A$
集电极-发射极电压 Collector-Emitter Voltage	$V_{CEO}$	$I_C=10mA, I_B=0$	400		V
发射极-基极电压 Emitter- Base Voltage	$V_{EBO}$	$I_E=1mA, I_C=0$	9		V
集电极-发射极饱和电压 Collector-Emitter Saturation Voltage	$V_{cesat}$	$I_C=0.5A, I_B=0.1A$		0.5	
		$I_C=1.0A, I_B=0.5A$		0.6	
发射极-基极饱和电压 Base-Emitter Saturation Voltage	$V_{besat}$	$I_C=0.5A, I_B=0.1A$		1.2	V
电流放大倍数 DC Current Gain	$h_{FE}$	$V_{CE}=5V, I_C=1mA$	7		
		$V_{CE}=10V, I_C=0.1A$	10	40	
		$V_{CE}=5V, I_C=1A$	5		
贮存时间 Storage Time	$t_s$	$V_{CC}=5V, I_C=0.25A,$ (UI9600)	1.5	2.5	$\mu S$
贮存时间 Falling Time	$t_f$			1.0	