

TO-126/13003-1.30

特点：耐高压 开关速度快 安全工作区宽 符合 RoHS 规范

FEATURES : HIGH VOLTAGE CAPABILITY HIGH SPEED SWITCHING WIDE SOA ■RoHS COMPLIANT

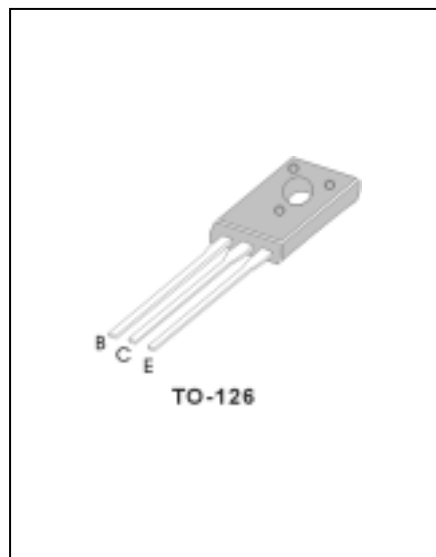
应用：节能灯 电子镇流器

APPLICATION: FLUORESCENT LAMP ELECTRONIC BALLAST

最大额定值 (Tc=25°C)

Absolute Maximum Ratings (Tc=25°C) TO-126

参数 PARAMETER	符号 SYMBOL	额定值 VALUE	单位 UNIT
集电极-基极电压 Collector-Base Voltage	V_{CBO}	600	V
集电极-发射极电压 Collector-Emitter Voltage	V_{CEO}	400	V
发射极-基极电压 Emitter-Base Voltage	V_{EBO}	9	V
集电极电流 Collector Current	I_C	1.0	A
集电极耗散功率 Total Power Dissipation	P_C	20	W
最高工作温度 Junction Temperature	T_j	150	°C
贮存温度 Storage Temperature	T_{stg}	-65-150	°C



电特性 (Tc=25°C)

Electronic Characteristics (Tc=25°C)

参数名称 CHARACTERISTICS	符号 SYMBOL	测试条件 TEST CONDITION	最小值 MIN	最大值 MAX	单位 UNIT
集电极-基极截止电流 Collector-Base Cutoff Current	I_{CBO}	$V_{CB}=600V$		100	μA
集电极-发射极截止电流 Collector-Emitter Cutoff Current	I_{CEO}	$V_{CE}=400V, I_B=0$		250	μA
集电极-发射极电压 Collector-Emitter Voltage	V_{CEO}	$I_C=10mA, I_B=0$	400		V
发射极-基极电压 Emitter-Base Voltage	V_{EBO}	$I_E=1mA, I_C=0$	9		V
集电极-发射极饱和电压 Collector-Emitter Saturation Voltage	V_{cesat}	$I_C=0.20A, I_B=0.04A$		0.30	V
		$I_C=0.75A, I_B=0.25A$		0.50	
发射极-基极饱和电压 Base-Emitter Saturation Voltage	V_{besat}	$I_C=0.2A, I_B=0.04A$		1.2	V
电流放大倍数 DC Current Gain	h_{FE}	$V_{CE}=5V, I_C=1mA$	7		
		$V_{CE}=10V, I_C=0.1A$	10	40	
		$V_{CE}=5V, I_C=1A$	5		
贮存时间 Storage Time	t_s	$V_{CC}=5V, I_C=0.25A,$ (UI9600)	1.5	3.5	μS
下降时间 Falling Time	t_f			1.0	